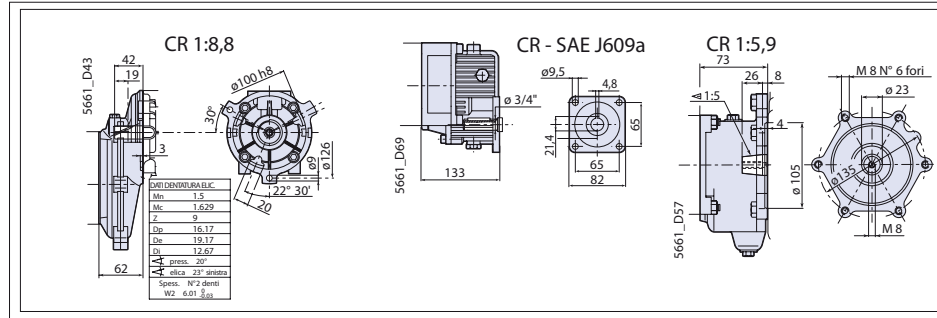


DIMENSIONS • DIMENSIONI

# AR 50

Pumps  
Pompe



© Sett 2008 by AnnoviReverberi spa

Dati, descrizioni ed illustrazioni sono forniti a titolo indicativo e non impegnativo.  
 • Characteristics and descriptions are not binding. • Données, descriptions et illustrations sont fournis titre indicatif et pas qui engage. • Jegliche in diesem Katalog enthaltene Daten, Beschreibungen sind unverbindlich. • Datos, descripciones y ilustraciones son proveedos a título indicativo y no empenatido.